

Tunnel Luminaire 隧道照明灯具

LVD®

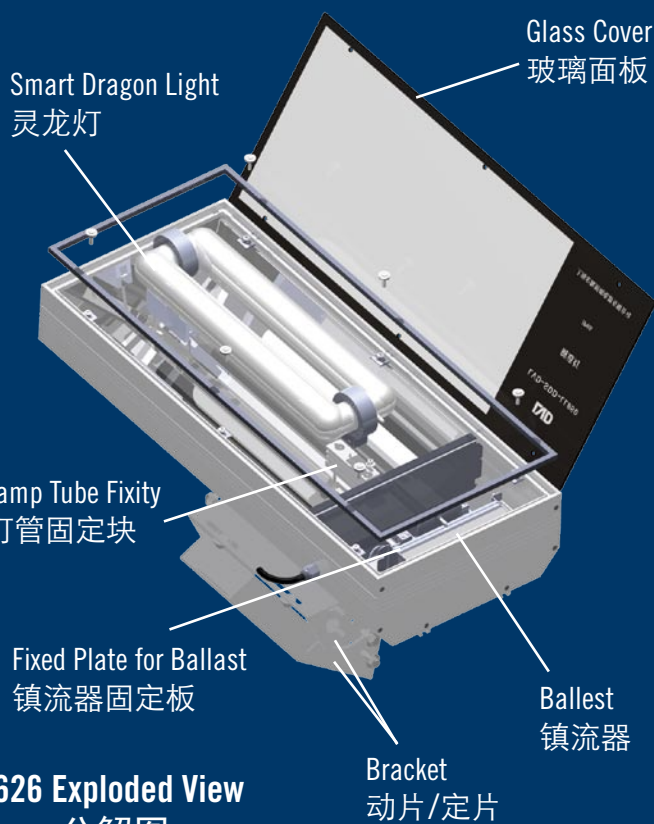


0626-LVD-SDD-LL850

LVD Smart Dragon Lamp



LVD 灵龙系列光源配套



0626 Exploded View
分解图

Features 特点

LVD-SDD-LL650 adopts 80W~150W Smart dragon, LVD-SDD-LL850 adopts 200W~300W Smart dragon.

LVD-SDD-LL650使用80W~150W的LVD灵龙光源, LVD-SDD-LL850用于配套 200W~300W 的LVD灵龙光源。

Specially designed pure aluminum lens reflector for improved light efficiency

纯铝镜面反射器, 特定优化角度设计, 有效提高光输出效率。

IP65 rating makes this fixture dust and water tight, suitable for use in tunnels, roadways and underground passageways

IP65防尘防水等级, 灯具密封性能好, 环境适应性强, 适用于隧道、道路及地下人行通道等照明环境。

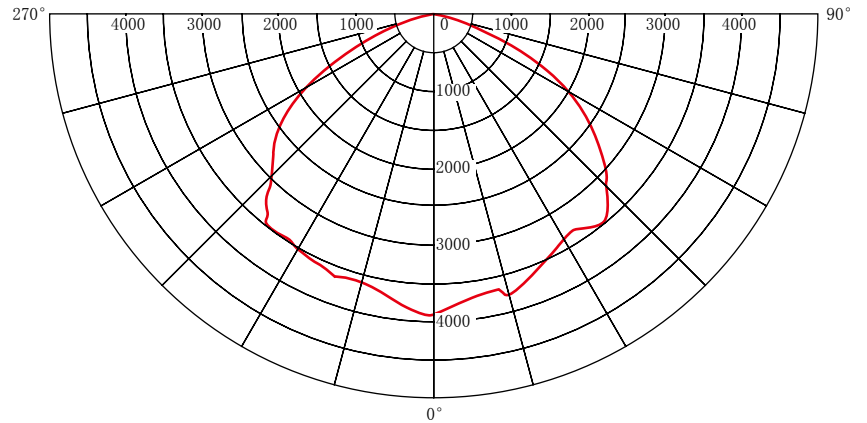
Composed of extruded die-cast powder coated aluminum, which is attractive and easy to install

灯具采用压铸铝侧板及挤压铝合金型材制造而成, 外表面静电喷塑, 造型美观, 安装方便。

0626 Series 系列

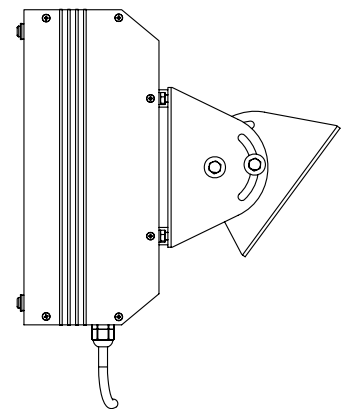
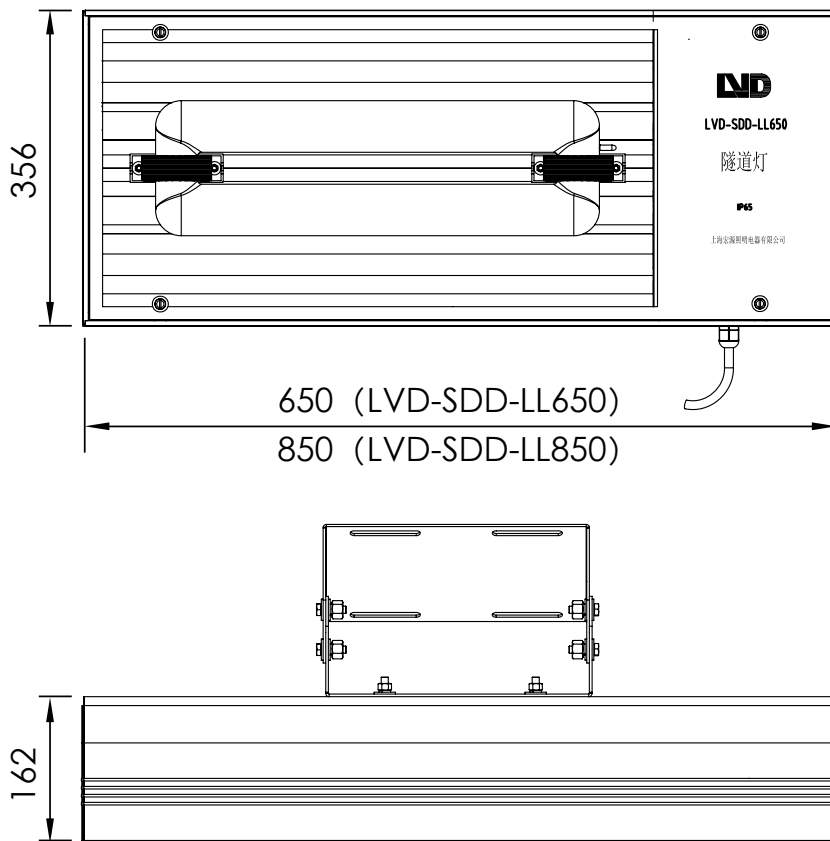
LVD Induction Lamps LVD 无极灯

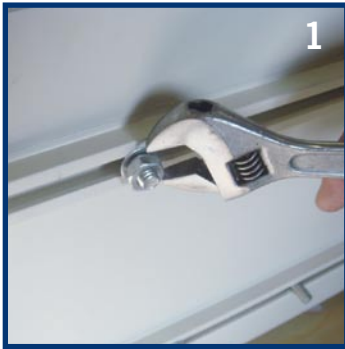
Photometrics 配光曲线



300W Smart Dragon Lamp
安装300W灵龙灯测得以上数据

Dimensions 外形尺寸





Unloosen the four M8 bolt at the back of the tunnel light and take out the $\Phi 8$ elastic washer and $\Phi 8$ gasket.

拧松隧道灯背面的四个M8螺母，拿出 $\Phi 8$ 弹簧垫片和 $\Phi 8$ 平垫片。



Screwing the M8 nut after putting all the elastic washers and gaskets back.

在四个M8螺栓上放好隧道灯动片/定片后，在螺栓上放回 $\Phi 8$ 平垫片， $\Phi 8$ 弹簧垫片后，用M8螺母紧固。



Fasten the other brackets by screwing the bolt.

在隧道墙壁（或桥架）上安装好另一动片/定片，并用螺栓紧固。



Connect all the brackets with 4 M8 bolts (do not fasten it), screwing tightly after adjusting the angle of the fixture ($\Phi 8$ elastic washers should be put in)

把步骤2的动片/定片与步骤3的动片/定片用四个M8螺栓连接（先不拧紧），然后调正灯具角度后将螺栓拧紧（要放 $\Phi 8$ 弹簧垫片）



If it needs maintaining, open the glass cover by rotating the fixed device manually.

如要维修时，可用手旋转固定器（或用一字螺丝刀）打开玻璃面板。



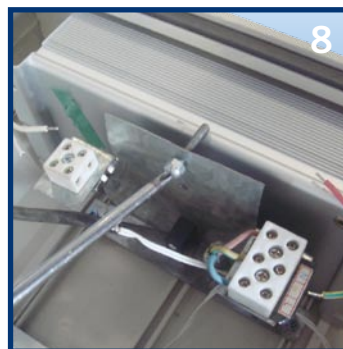
Changing the lamp: unscrew the outlet of the lamp tube.

换灯管时：用螺丝刀松开灯管引出线在接线端子上的螺钉后取出。



take out the M5 nut and $\Phi 5$ elastic washer. Unscrew the the bolt and dismantle the lamp tube.

用M5螺母套筒扳手将灯管固定板上的 $\Phi 5$ 弹簧垫片， $\Phi 5$ 平垫片取下后，然后在灯管固定板凹槽处用螺丝刀拧开与灯管连接螺钉，卸下灯管。



Changing the ballast: take out the two outlets of the ballast and unscrew the 3 M5 \times 25 bolt till taking the ballast out.

换镇流器时：镇流器两头引线从各自接线端子上取下，拧松镇流器固定板上的3个M5 \times 25螺钉直至取出镇流器。



Repeat the step 6 after changing the lamp, repeat the step 7 after changing the ballast, Then, cover the light fixture and go to step 5.

灯管换好后回复步骤6前原样；镇流器换好后，回复步骤7前原样。最后盖上灯盖回复步骤5前原样。



Ordering Information 订购信息

Choose the options below the criteria that best suit your needs. *300W & 2x80W configurations requires custom length.

选择分类项下的最佳选项，以适应您的需求，然后标注在相应分类项上。*采用300W或2x80W需配套使用加长的非标准型灯具。

0626

Series Code 序列号	Model 型号	Wattage 功率	Voltage 电压	Length* 长度
0626-LVD-SDD- <input type="text" value="?"/> Order Number 订购号码	LVD-SDD-LL650	80W	120V AC	650mm
	LVD-SDD-LL850	120W	220V AC	850mm
		150W	277V AC	
		200W	12V DC	
		300W	24V DC	

Shanghai Hongyuan Lighting & Electric Equipment Co.
5028 Zhennan Road
Shanghai 201802, China
(86-21) 3912-0199
(86-21) 5917-5240 fax
www.lvdlamp.com

上海宏源照明电器有限公司
上海市真南路5028号 201802
(021) 5917-8179
(021) 5912-3479 fax
www.lvd.cc