

# Tunnel Luminaire 隧道照明灯具

# LVD<sup>®</sup>

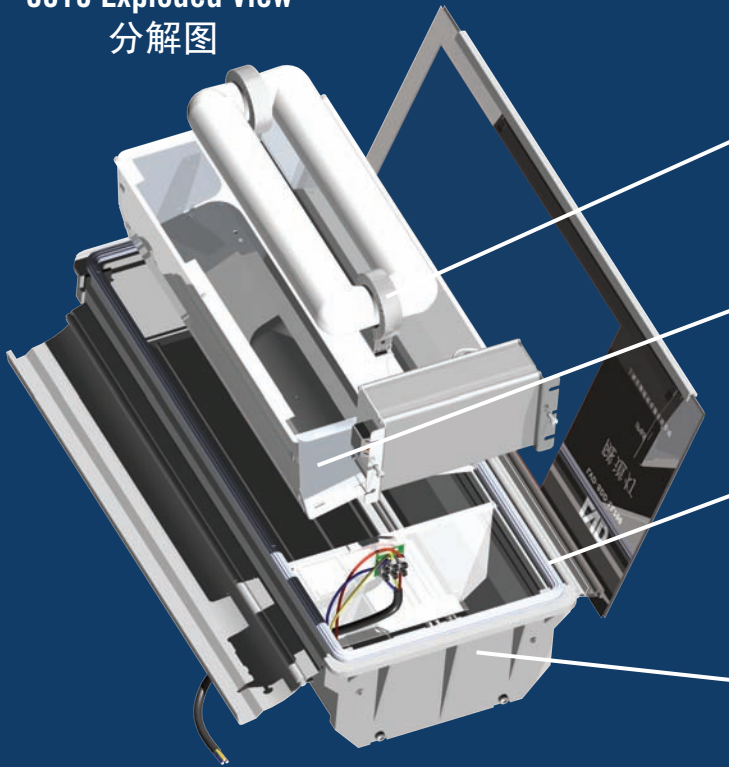


LVD Smart Dragon Lamp



LVD 灵龙系列光源配套

## 0615 Exploded View 分解图



## Features 特点

Can accommodate 80W~200W LVD Lamps, length may be customized for 300W lamps or dual 80W lamps can also be installed

标准型配套使用80W~200W的LVD灵龙光源，非标准型用于配套 300W 单光源或 2x80W 双光源。

Specially designed pure aluminum lens reflector for improved light efficiency

纯铝镜面反射器，特定优化角度设计，有效提高光输出效率。

IP65 rating makes this fixture dust and water tight, suitable for use in tunnels, roadways and underground passageways

IP65防尘防水等级，灯具密封性能好，环境适应性强，适用于隧道、道路及地下人行通道等照明环境。

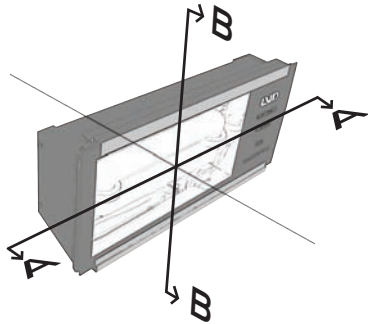
Composed of extruded die-cast powder coated aluminum, which is attractive and easy to install

灯具采用压铸铝侧板及挤压铝合金型材制造而成，外表面静电喷塑，造型美观，安装方便。

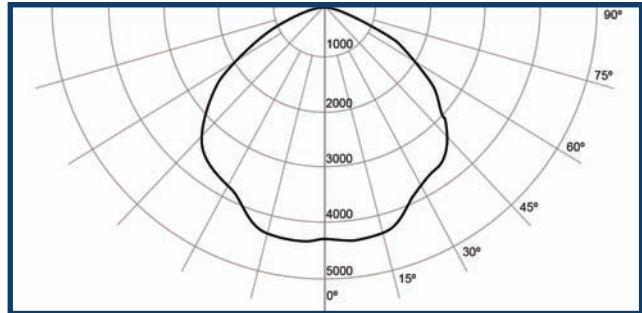
## 0615 Series 系列

## LVD Induction Lamps LVD 无极灯

### Photometrics 配光曲线



A - A Light Distribution  
纵向配光曲线

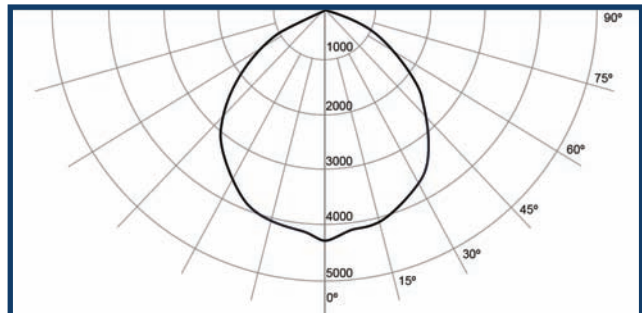


### Lumen Output Data

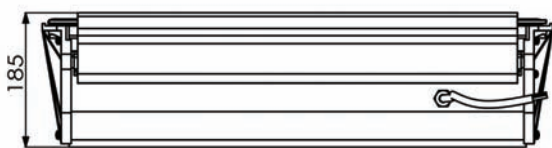
#### 光通输出数据

Zone 范围	Lumens 流明	%Lamp 所占比率%
0°~30°	3329.9	22.2
0°~40°	5500	36.7
0°~60°	9690	64.6
60°~90°	1882.6	12.6
0°~90°	11572.6	77.2
90°~180°	0.0	0.0
0°~180°	11572.6	77.2

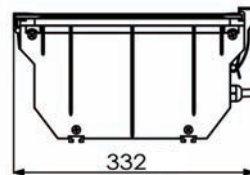
B - B Light Distribution  
横向配光曲线



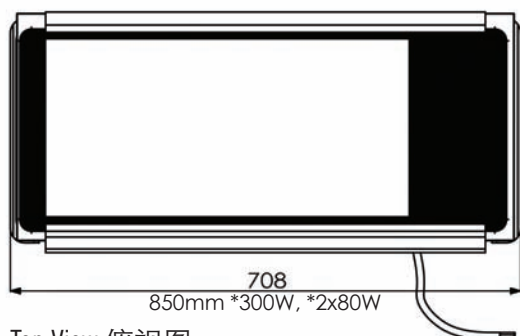
### Dimensions 外形尺寸



Side View 纵向侧视图



End View 横向侧视图

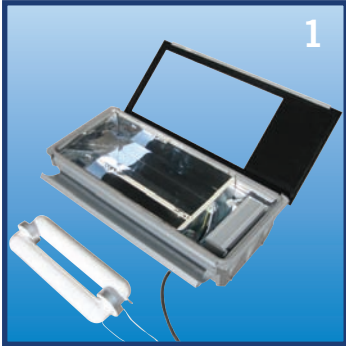


Top View 俯视图

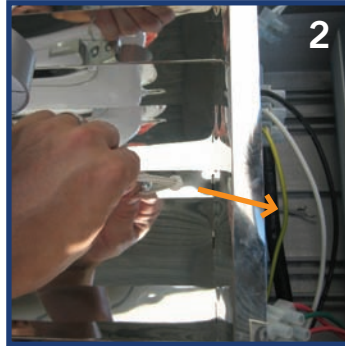
### Weight 重量

Lamp 配套光源	Gross 毛重	Net 净重
80W	13.2 kg	11.8 kg
120W	13.4 kg	12.0 kg
150W	13.6 kg	12.2 kg
200W	14.6 kg	13.0 kg

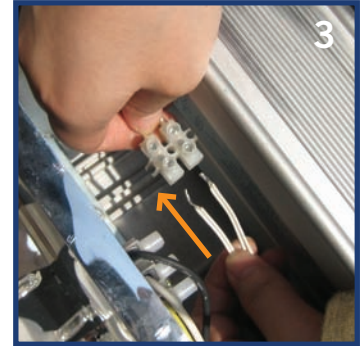
## Lamp Installation 光源安装



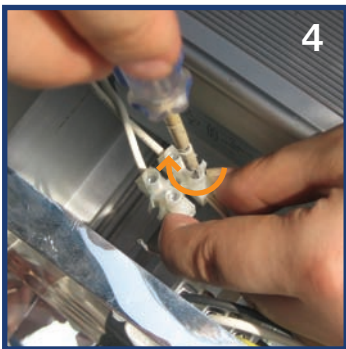
Unpack fixture and lamp  
打开光源与灯具的包装，  
取出光源与灯具



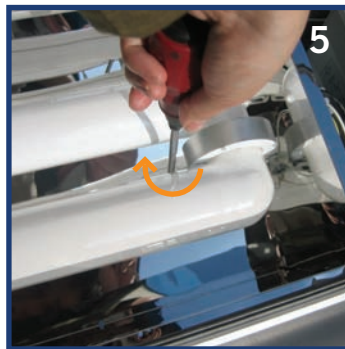
Feed lamp wires through reflector  
把光源的电线穿过反射器上的  
预留线孔



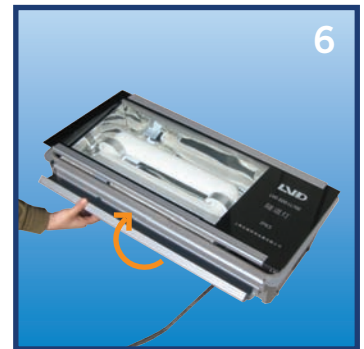
Connect lamp wires to ballast  
将光源电线接入整流器



Tighten wires  
固定并拧紧电线端子



Secure lamp with screws  
将光源用螺丝固定并拧紧



Firmly close fixture cover  
合拢灯具罩盖并扣紧

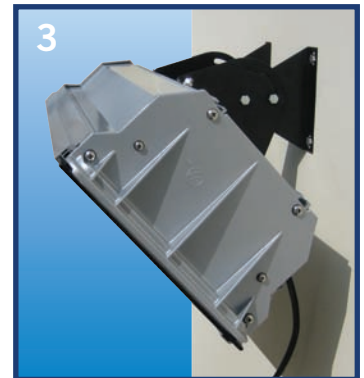
## Mounting Instructions 灯具吊装说明



Place fixture face down  
翻转灯具，正面朝下放置



Attach mounting brackets  
安装配套的支架



Screw mounting brackets to wall  
brackets  
用螺栓将灯具支架与墙上的  
支架连接、调整角度并固定



## Ordering Information 订购信息

Choose the options below the criteria that best suit your needs. \*300W & 2x80W configurations requires custom length.

选择分类项下的最佳选项，以适应您的需求，然后标注在相应分类项上。\*采用300W或2x80W需配套使用加长的非标准型灯具。

0615

LVD-SDD-LL700

Series Code

Model

Wattage

Voltage

Mounting

Length\*

序列号

型号

功率

电压

安装连接

长度

0615-LVD-SDD-LL700

Order Number

订购号码

80W

120V AC

Adjustable Angle

708mm Standard 标准

120W

220V AC

可以调节安装

850mm Custom 非标准

150W

277V AC

角度

200W

12V DC

300W\*

24V DC

Shanghai Hongyuan Lighting & Electric Equipment Co.

5028 Zhennan Road  
Shanghai 201802, China  
(86-21) 5917-8179  
(86-21) 5912-3479 fax  
www.lvdamps.com

上海宏源照明电器有限公司  
上海市真南路5028号 201802  
(021) 5917-8179  
(021) 5912-3479 fax  
www.lvd.cc