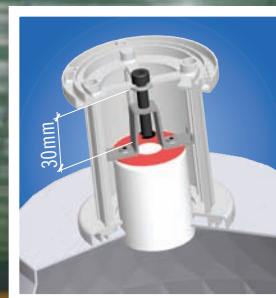




0361-1 Diamond Reflector 菱形反射器

Adjustable Lamp Base



可调节的灯座结构

LVD Saturn Lamp



LVD土星系列光源配套

Features 特点

Fixture can be mounted with loop hook or Meyers Hub

灯具电器箱顶部配备两种吊装接头, 可根据需要选用吊钩或者吊杆。

Attractive aluminum alloy gear box with powder coating

铝合金电器箱, 外表静电喷塑, 整体美观。

Adjustable lamp base, up to 30mm, for customized beam spreads suitable for different applications

灯座采用可调节结构, 最大调节空间达到30毫米, 以满足各种光束角范围, 适合不同应用场合。

LVD lamps have optional E40 lamp base for ease of installation

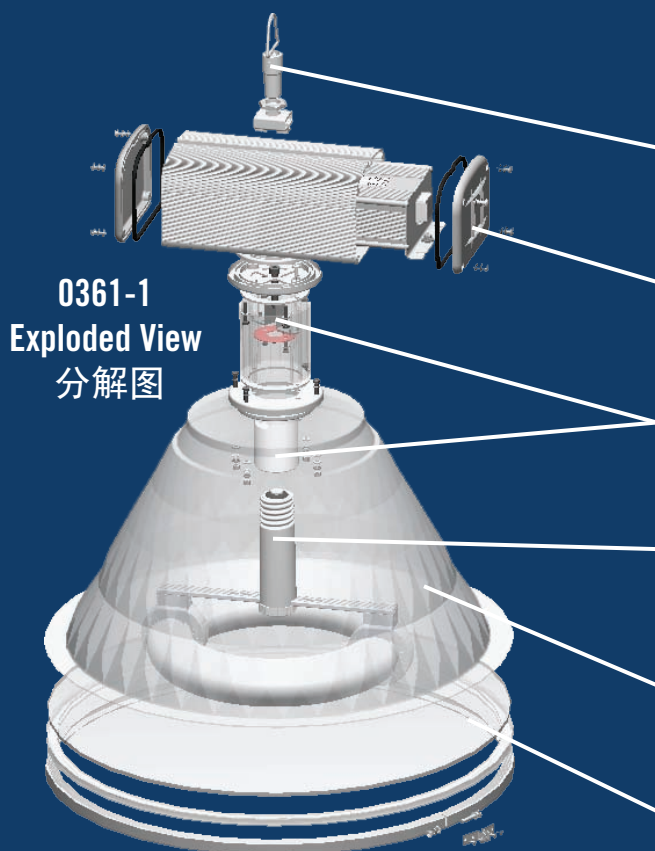
LVD 无极灯采用E40 螺纹灯头结构, 方便安装。

Pure aluminum reflector with vacuum plated metal and diamond-shaped reflector design improves reflective efficiency

纯铝反射器, 内层真空镀膜, 特定菱形角度设计, 有效提高光输出效率。

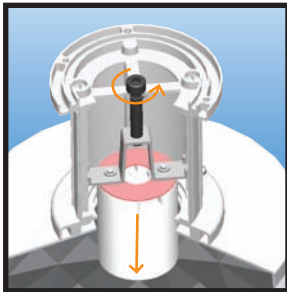
Optional tempered glass or polycarbonate lens

有钢化玻璃和聚碳酸酯(PC)两种罩盖可供选择。

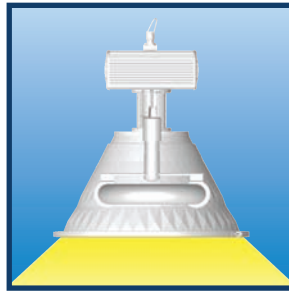


Photometrics Options 配光参数选择

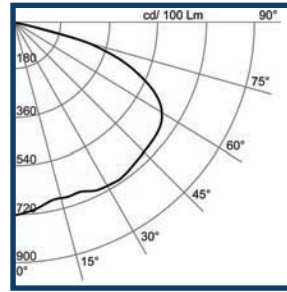
Adjustable Screw Base Socket 灯座采用可调节结构以获得不同光束角



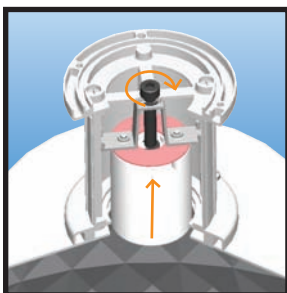
Low Base Position
降低灯座位置



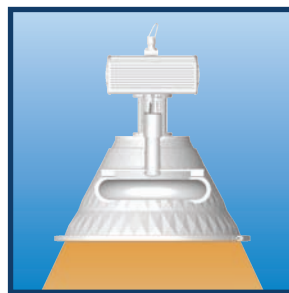
Wide Beam Spread
宽光束



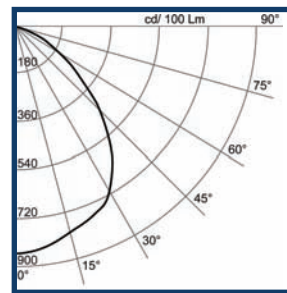
Wide Light Distribution
灯座降低, 提高光照范围



High Base Position
升高灯座位置

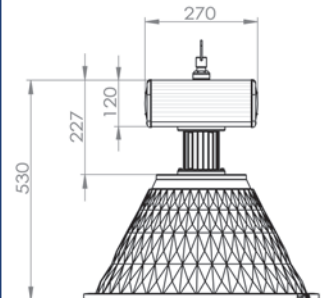


Narrow Beam Spread
窄光束

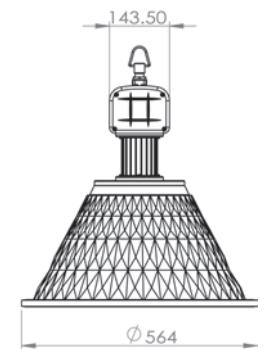


Narrow Light Distribution
灯座升高, 缩小光照范围

Dimensions 外形尺寸

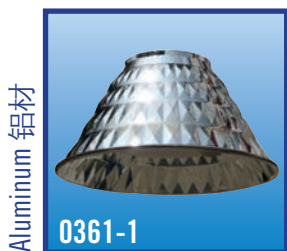


0361-1 Front View 正面图



0361-1 Side View 侧面图

Reflector Options 反射器选择



Aluminum 铝材

0361-1

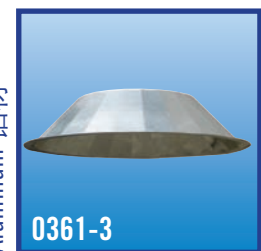
14" Φ 356x210mm, 40~120W
16" Φ 406x230mm, 80~150W
19" Φ 483x260mm, 120~200W
20" Φ 508x280mm, 120~300W
Lens Optional 罩盖可选



Polycarbonate
聚碳酸酯 (PC)

0361-2

12" Φ 290x210mm, 40~80W
16" Φ 410x280mm, 120~150W
19" Φ 490x335mm, 120~200W
22" Φ 570x350mm, 200~300W
Lens Optional 罩盖可选



Aluminum 铝材

0361-3

24" Φ 621x144mm
200~300W
Only available in fixed lamp position
光源位置固定, 不可调节



Aluminum 铝材

0361-4

19" Φ 440x240mm
120~200W
No Lens 无罩盖



Aluminum 铝材

0361-5

19" Φ 480x300mm
120~200W
No Lens 无罩盖

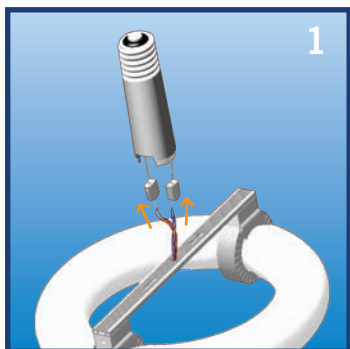


Aluminum 铝材

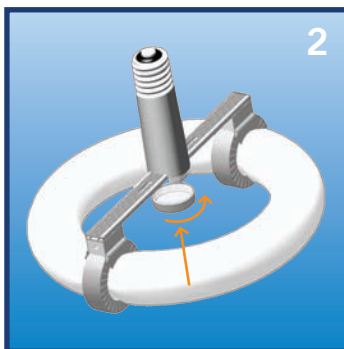
0361-6

19" Φ 440x240mm, 120~150W
Tempered Glass or Glass Lens Optional
有钢化玻璃和玻璃两种罩盖可供选择

Lamp Installation 光源安装



1
Attach wires to screw base
电线和螺纹灯头底部相连



2
Screw on cap
拧紧灯头底部螺帽



3
Screw into fixture socket
将光源拧入灯具灯座内并拧紧

Mounting Instructions 灯具吊装说明

Meyers Hub 吊杆安装



1
Thread wire through conduit
电线穿进导管



2
Attach conduit to Meyers Hub
将导管装进吊杆



3
Screw securely together
将各部件拧紧即可

Hook Mount 吊钩安装

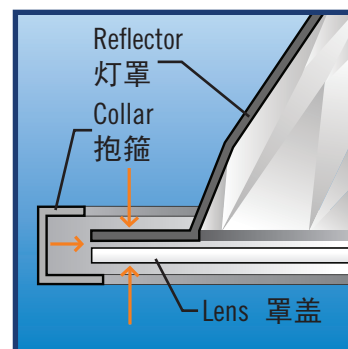


1
Place hook through loop
将吊钩钩进环套



2
Pull slack and secure hook
吊紧灯具，固定吊钩即可

Lens Install 罩盖安装



Wrap collar over rim and lens then tighten
在灯罩边缘采用镙钉紧固环形抱箍
即可完成

LVD[®]



Ordering Information 订购信息

Choose the options below the criteria that best suit your needs and write them above the corresponding criteria.
选择分类项下的最佳选项，以适应您的需求，然后标注在相应分类项上。

0361 Series Code 编号	LVD-CF01 Model 型号	Reflector 反射器	Size 尺寸	Wattage 功率	Voltage 电压	Mounting 安装方式	Lens 罩盖
0361-?-LVD-CF01 Order Number 订购号码		1	12"	40W	120V AC	Hook 吊钩	Polycarbonate
		2	14"	80W	220V AC	Meyers Hub	聚碳酸酯(PC)
		3	16"	120W	277V AC	吊杆	Tempered Glass
		4	19"	150W	12V DC		钢化玻璃
		5	20"	200W	24V DC		Glass
		6	22"	300W			玻璃

Shanghai Hongyuan Lighting & Electric Equipment Co. Ltd.
5028 Zhennan Road
Shanghai 201802, China
(86-21) 5917-8179
(86-21) 5912-3479 fax
www.lvdlamps.com

上海宏源照明电器有限公司
上海市真南路5028号 201802
(021) 5917-8179
(021) 5912-3479 fax
www.lvd.cc